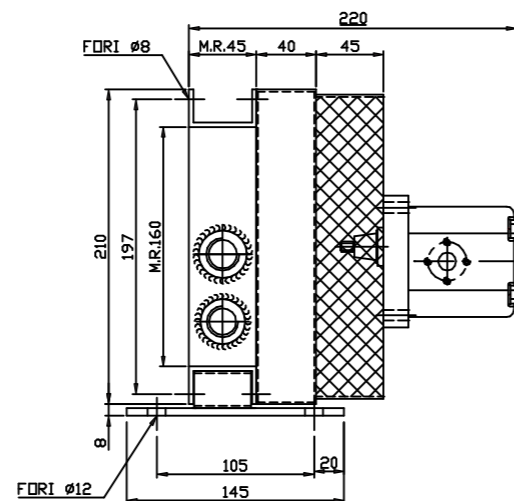
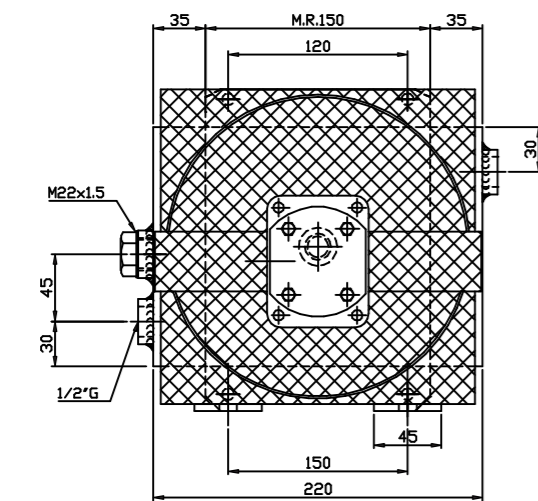
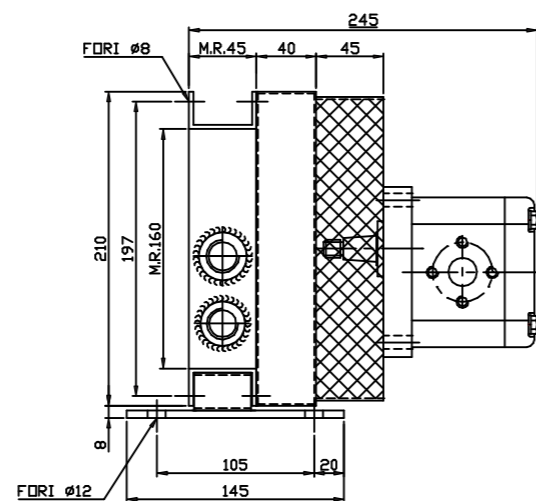
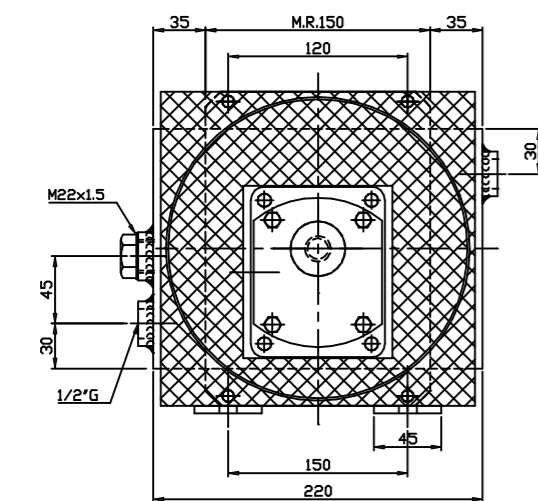


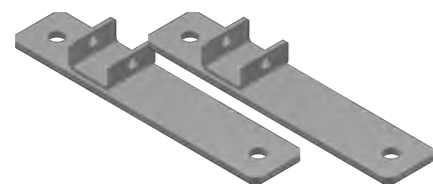
Vcc



GR1



GR2



OPCIONAL SOPORTES FIJACION RALPIE220-45.  
REFERENCIA POR PIE.  
VER MEDIDAS EN PAGINA 5 DE ESTE PDF

Tensione - Voltage	Assorbimento/Current	Portata aria - air flow	Protezione - Protection	Ø
V	A	m <sup>3</sup> /h	IP	mm
12	6,5	480	68	167
24	3,4	480	68	167
Predisposizione GR1/GR2 - Prepared for GR1/GR2			/	190

Diagramma di rendimento - Performance diagram

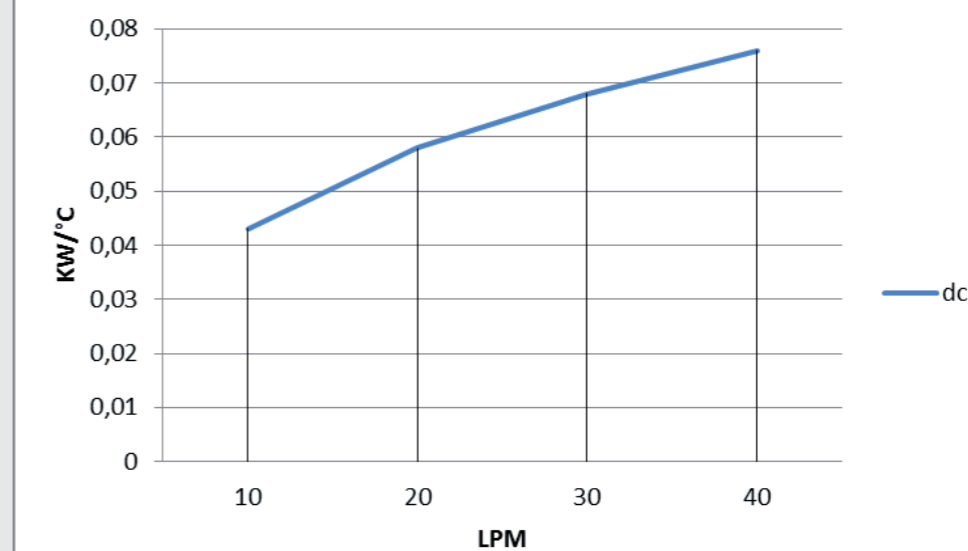
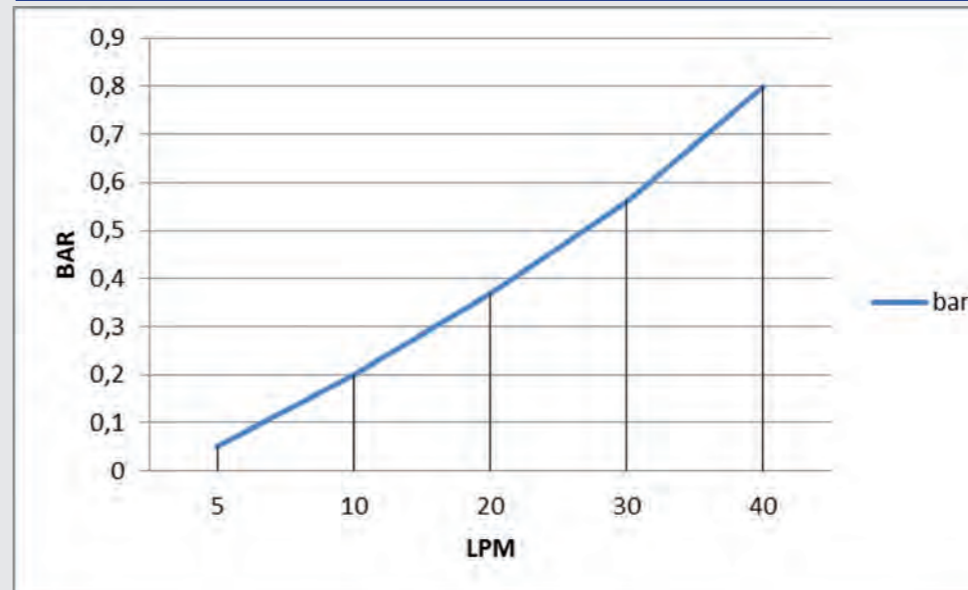


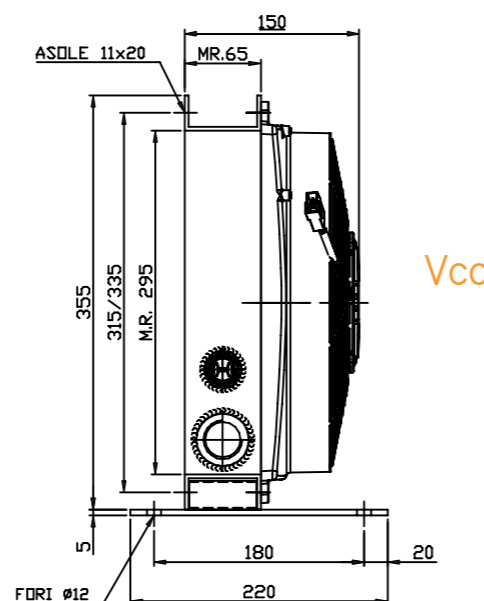
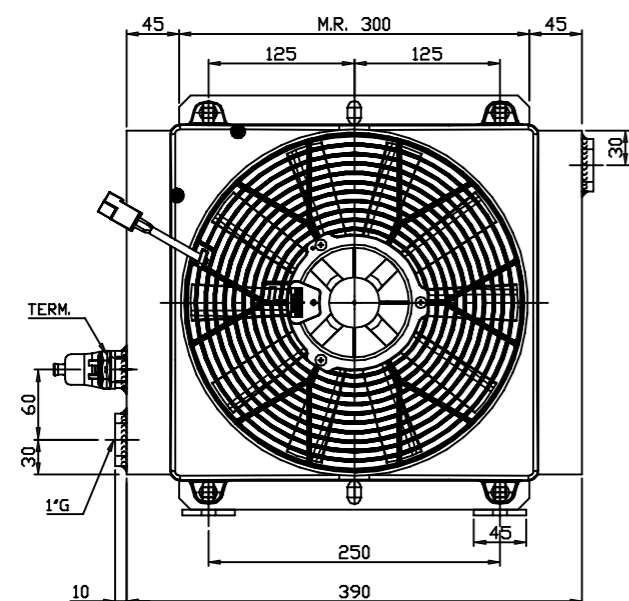
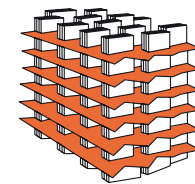
Diagramma perdite di carico - Pressure drop diagram



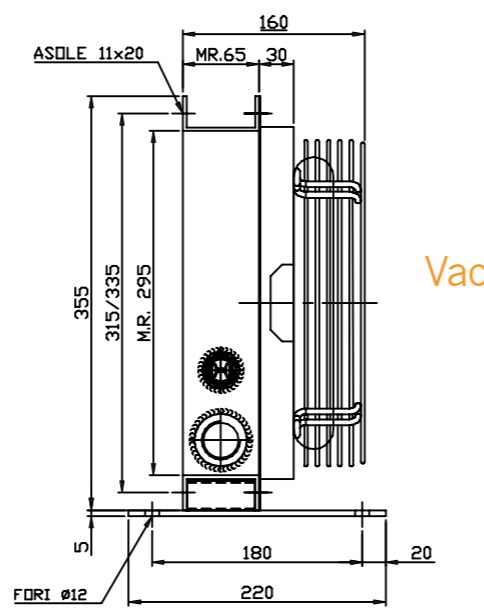
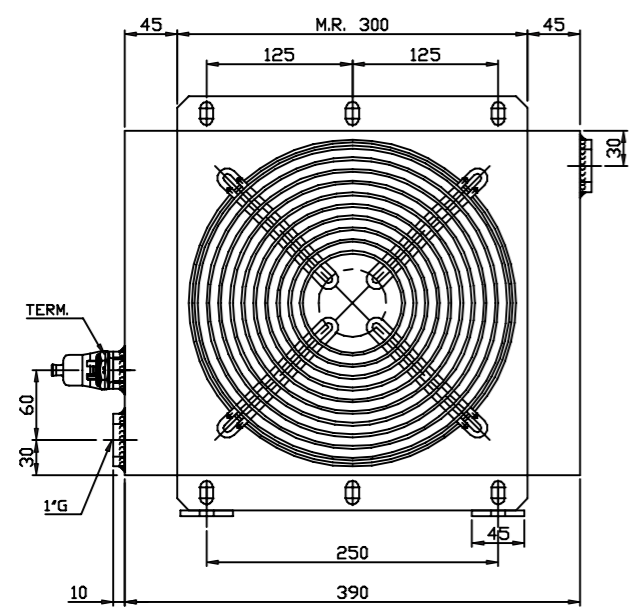
Portata olio - Oil flow: 10-40 lt/1'

Hidráulica Rogimar, S.A.

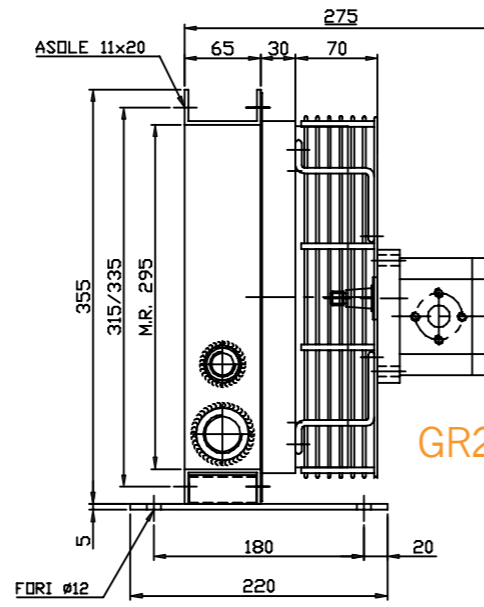
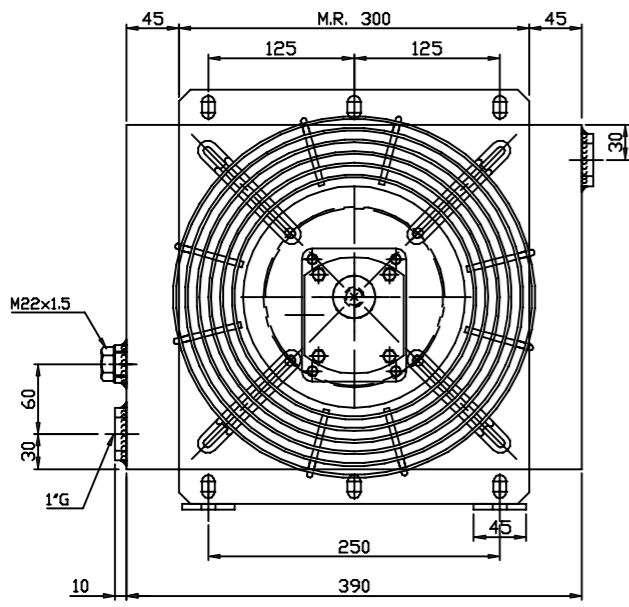
Francesc Layret, 6 Nave 5 .. 08750 - Molins de Rei - Barcelona  
+34 93 473 57 70 / info@hidraulicarogimar.com / www.hidraulicarogimar.com



Vcc



Vac

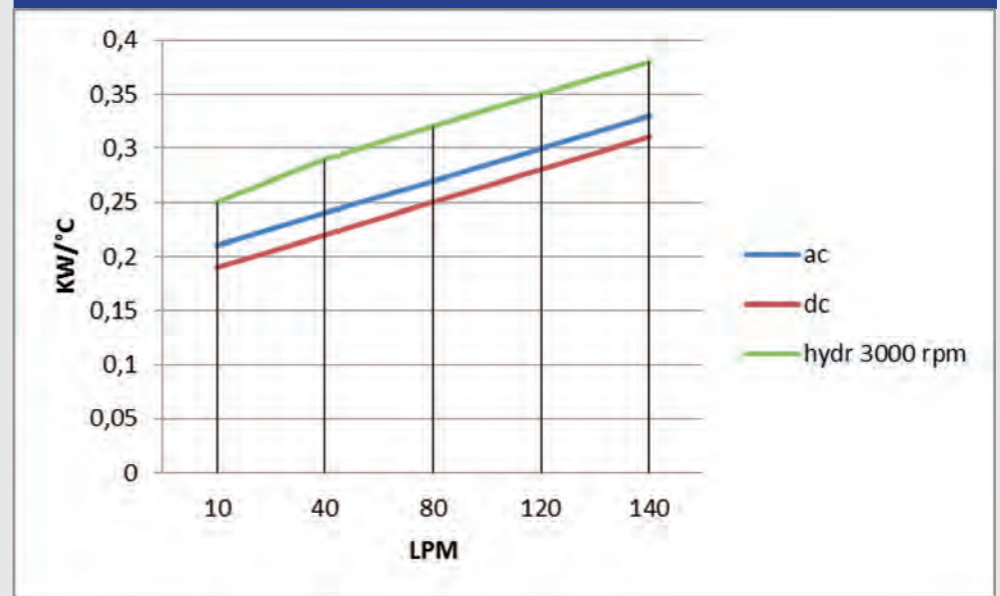


GR2

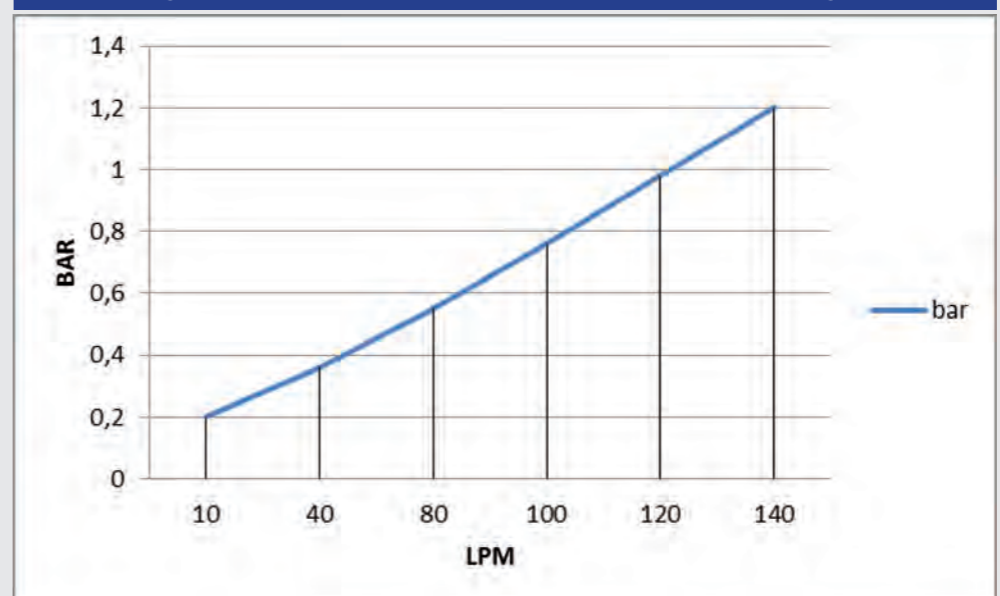
**RAL30/3**

Tensione - Voltage	Assorbimento/Current	Portata aria - air flow	Protezione - Protection	Ø
V	A	m <sup>3</sup> /h	IP	mm
12	7,8	1290	68	280
24	3,9	1270	68	280
230 Hz 50/60	0,51/0,66	1820/1970	44	250
230/400 Hz 50/60	0,34-0,20/0,40-0,23	1830/1950	44	250
Predisposizione GR2 - Prepared for GR2			/	280

**Diagramma di rendimento - Performance diagram**

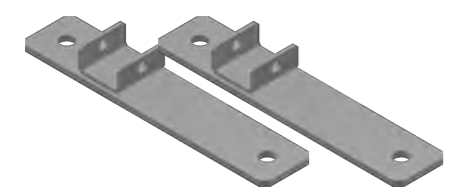


**Diagramma perdite di carico - Pressure drop diagram**

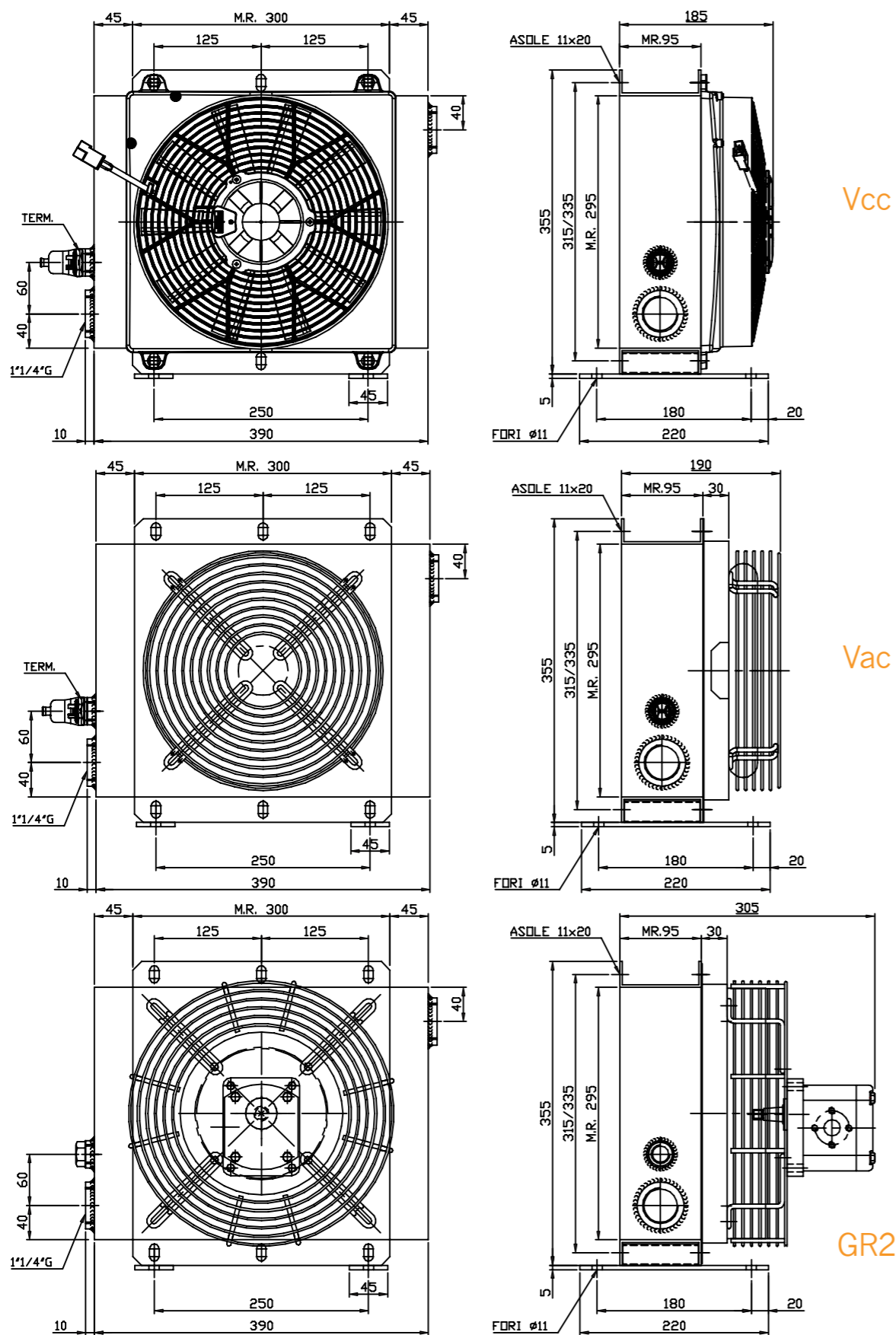


Portata olio - Oil flow: 10-140 lt/1'

MODELLO **RAL30/3**  
Model



OPCIONAL SOPORTES FIJACION RALPIE220-65.  
REFERENCIA POR PIE.  
VER MEDIDAS EN PAGINA 5 DE ESTE PDF



Vcc

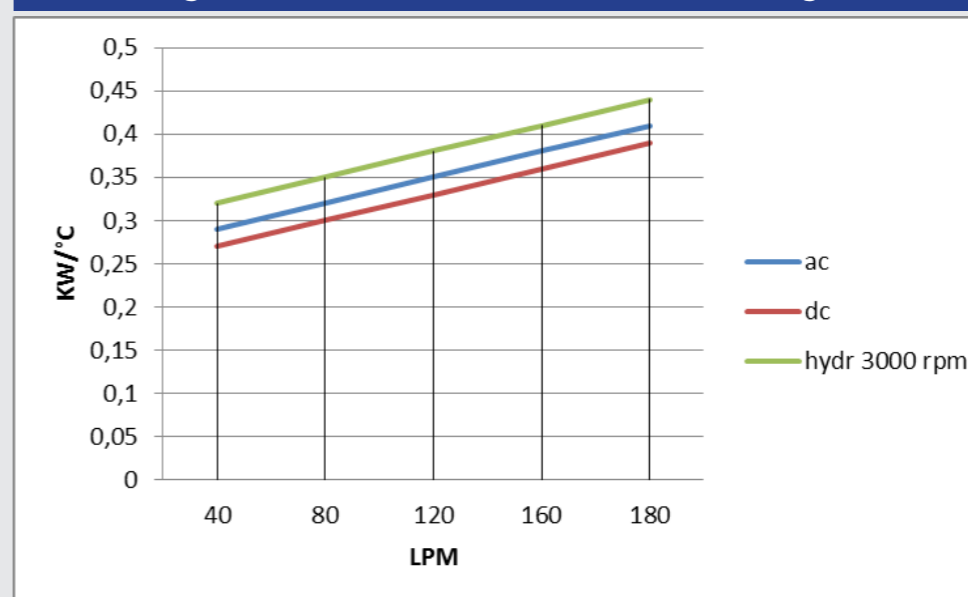
Vac

GR2

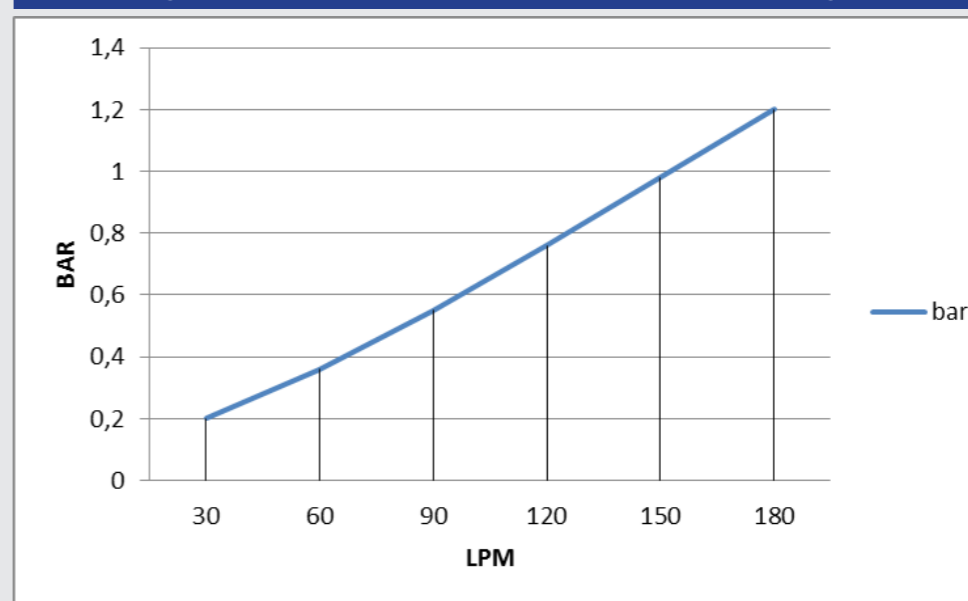
**RAL30/5**

Tensione - Voltage	Assorbimento/Current	Portata aria - air flow	Protezione - Protection	Ø
V	A	m <sup>3</sup> /h	IP	mm
12	15,2	2060	68	280
24	7,1	2060	68	280
230 Hz 50/60	0,51/0,66	1820/1970	44	250
230/400 Hz 50/60	0,34-0,20/0,40-0,23	1830/1950	44	250
Predisposizione GR2 - Prepared for GR2			/	280

**Diagramma di rendimento - Performance diagram**



**Diagramma perdite di carico - Pressure drop diagram**



Portata olio - Oil flow: 40-180 lt/1'

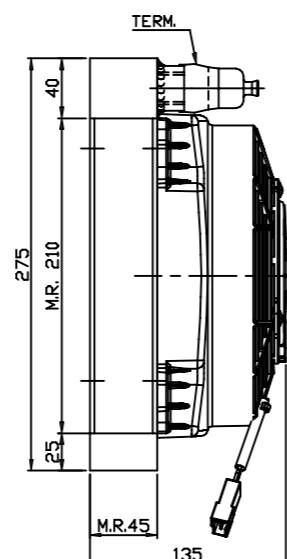
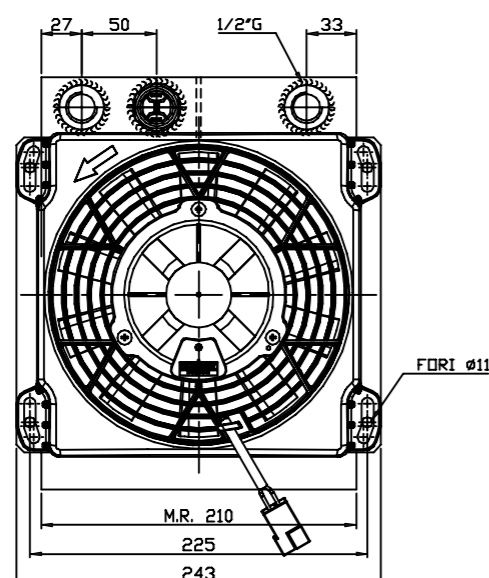
OPCIONAL SOPORTES FIJACION RALPIE220-95.  
REFERENCIA POR PIE.  
VER MEDIDAS EN PAGINA 5 DE ESTE PDF



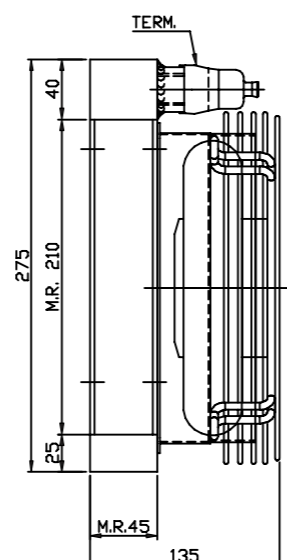
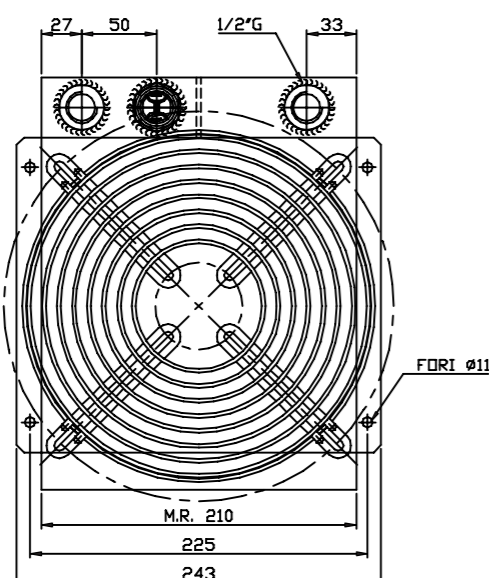
**Hidráulica Rogimar, S.A.**

Francesc Layret, 6 Nave 5 .. 08750 - Molins de Rei - Barcelona  
+34 93 473 57 70 / info@hidraulicarogimar.com / www.hidraulicarogimar.com

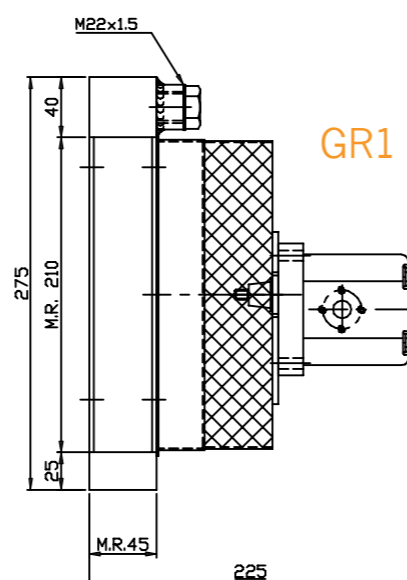
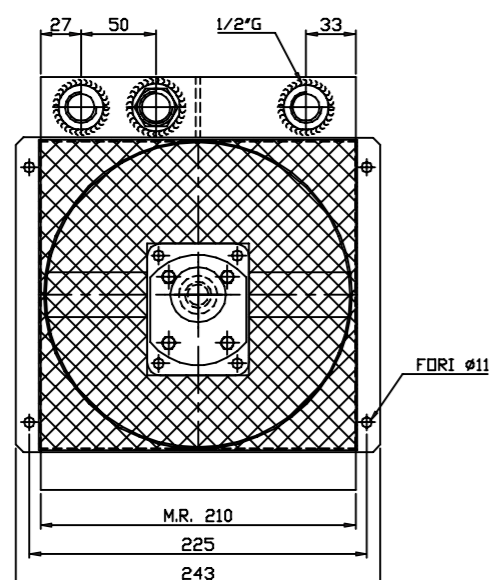
MODELLO Model  
**RAL30/5**



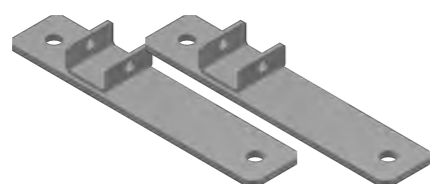
Vcc



Vac



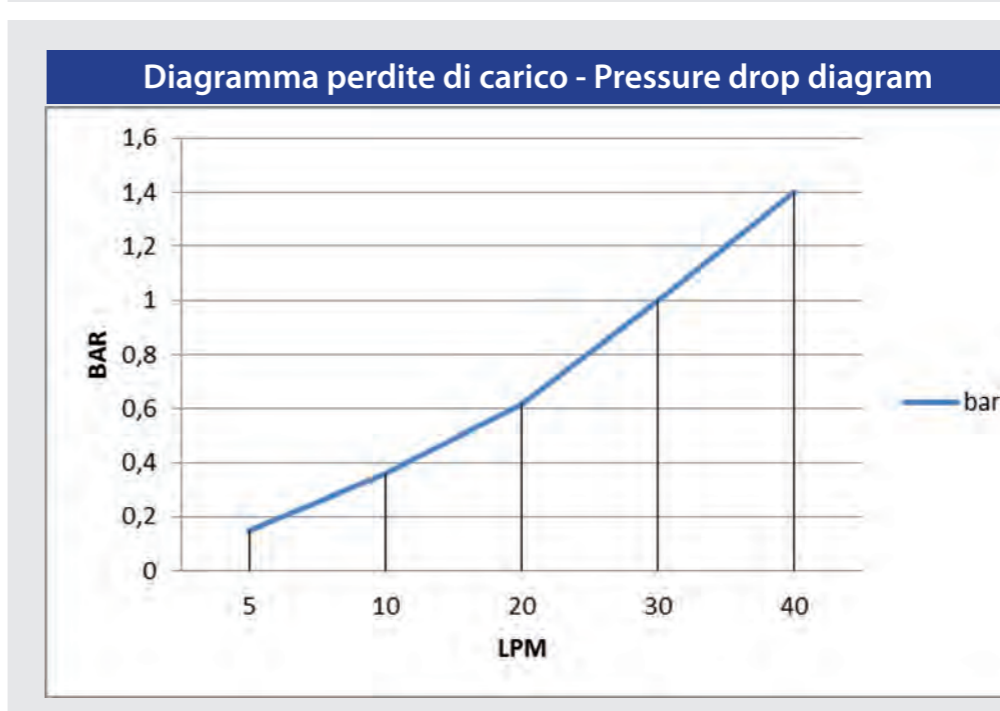
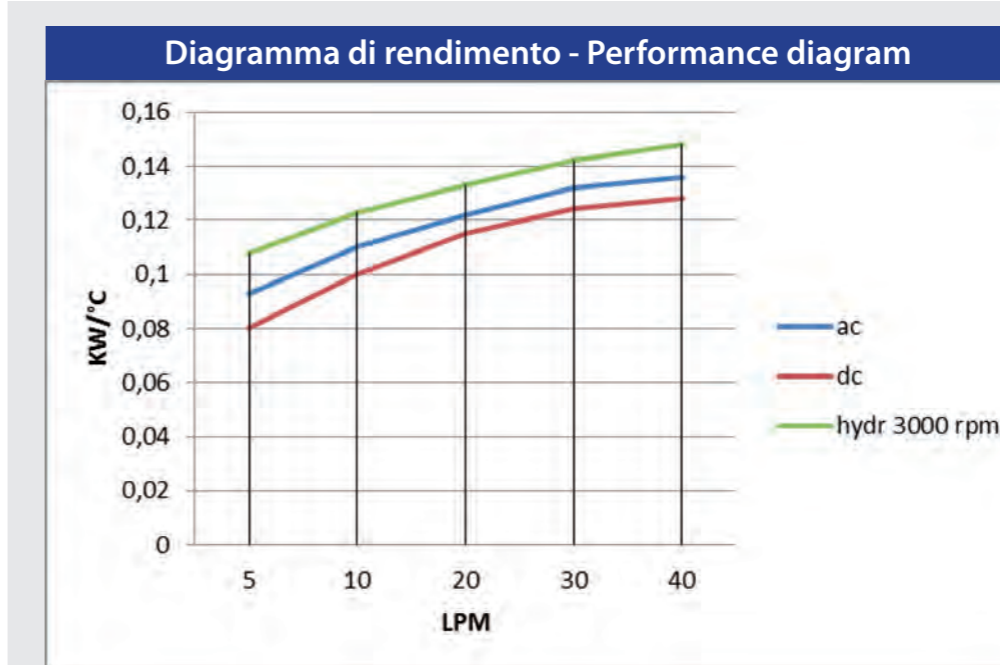
GR1



OPCIONAL SOPORTES FIJACION RALPIE220-45.  
REFERENCIA POR PIE.  
VER MEDIDAS EN PAGINA 5 DE ESTE PDF

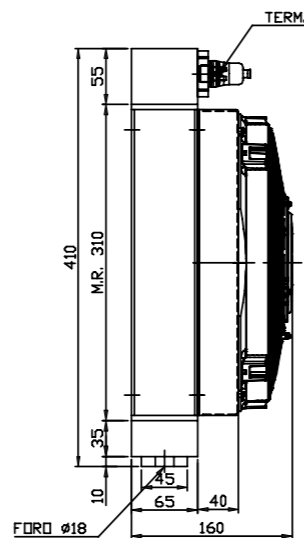
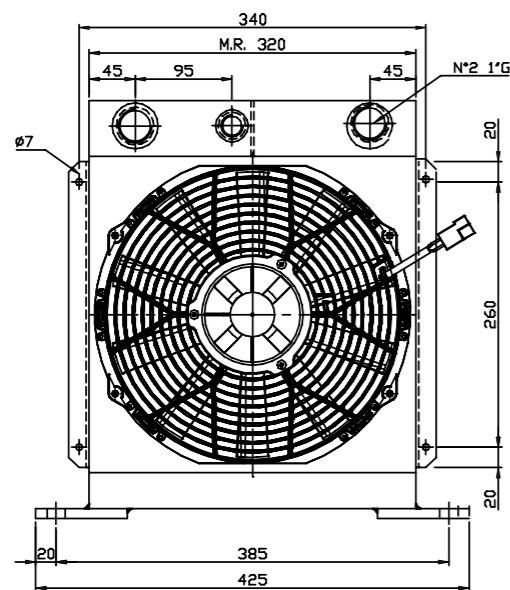
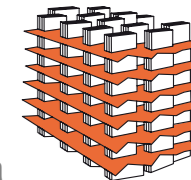
**RAL40/1**

Tensione - Voltage	Assorbimento/Current	Portata aria - air flow	Protezione - Protection	Ø
V	A	m <sup>3</sup> /h	IP	mm
12	6,2	630	68	190
24	3,1	630	68	190
230 Hz 50/60	0,30/0,34	890/990	44	200
230/400 Hz 50/60	0,29-0,17/0,23-0,13	890/990	44	200
Predisposizione GR1 - Prepared for GR1			/	190

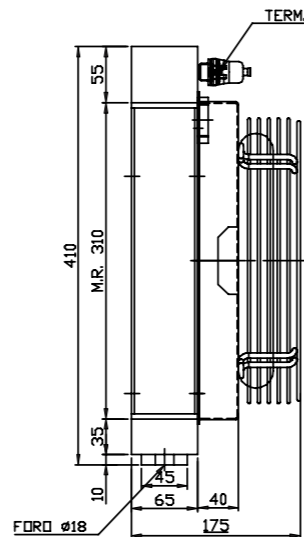
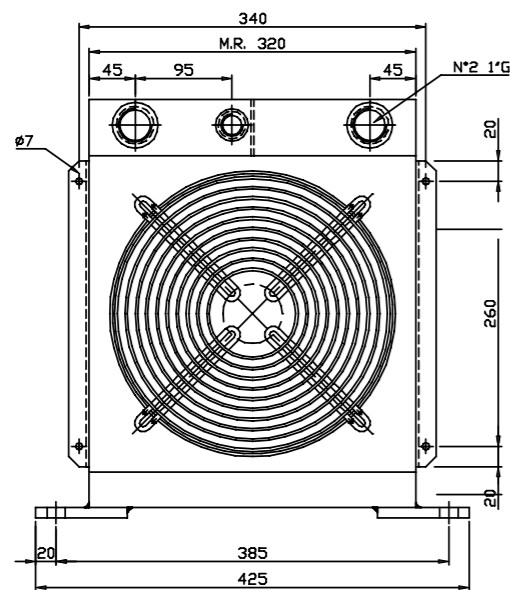


Portata olio - Oil flow: 5-40 lt/1'

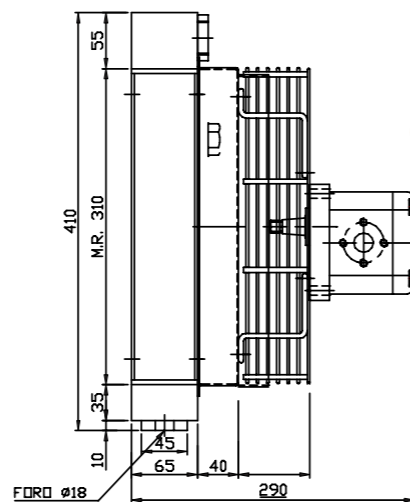
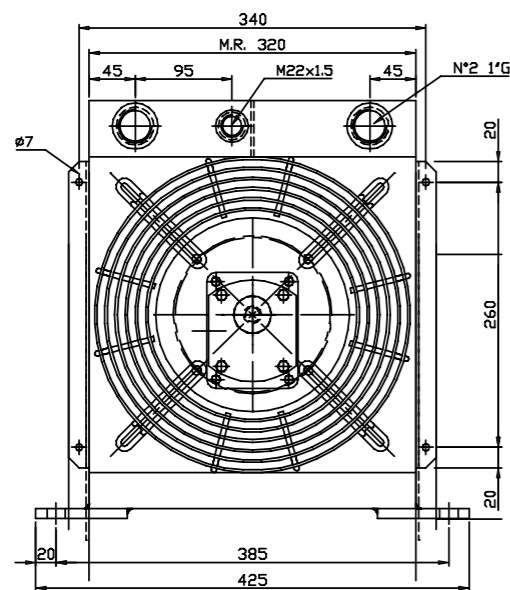
MODELLO RAL40/1 Model



Vcc



Vac

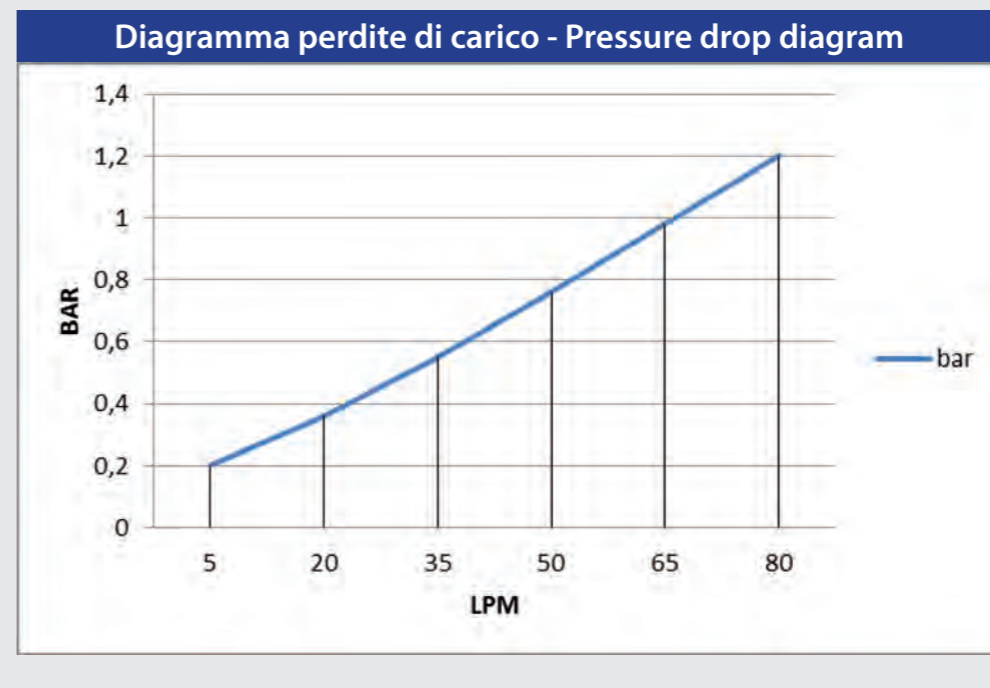
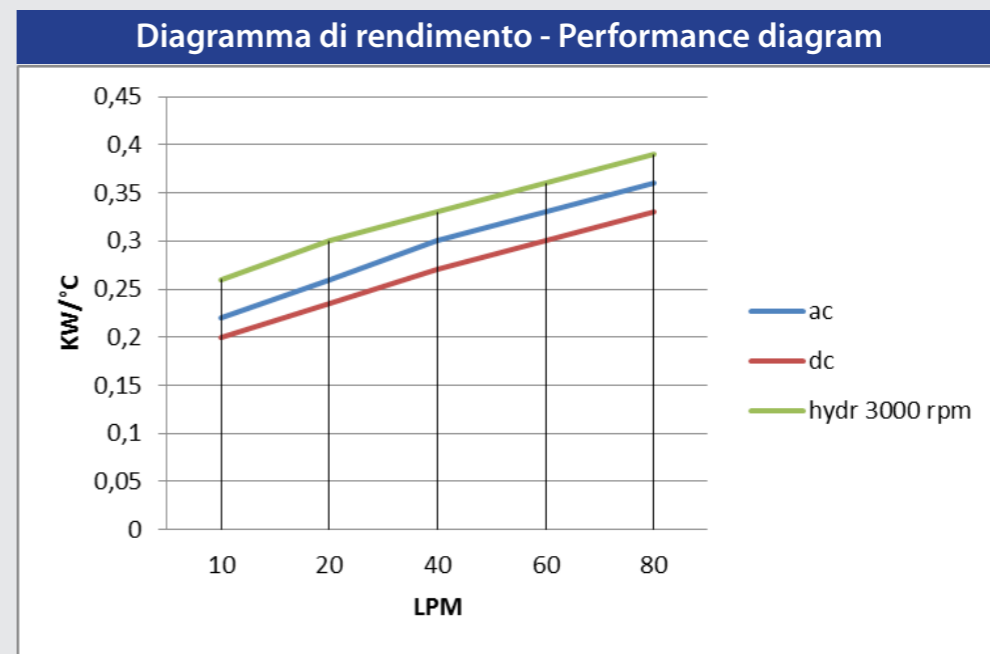


GR2

SOPORTES FIJACION INCLUIDOS

**RAL60/B**

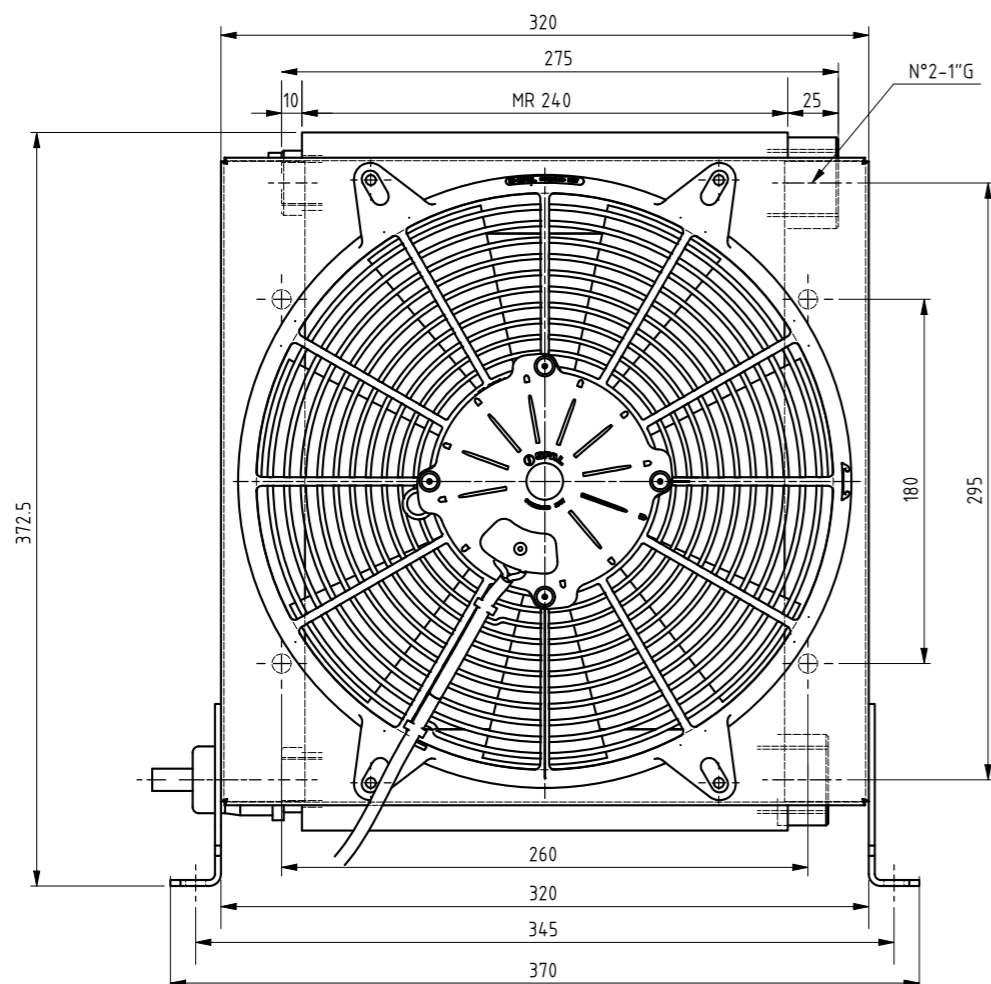
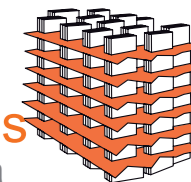
Tensione - Voltage	Assorbimento/Current	Portata aria - air flow	Protezione - Protection	Ø
V	A	m <sup>3</sup> /h	IP	mm
12	7,8	1290	68	280
24	3,9	1270	68	280
230 Hz 50/60	0,51/0,66	1820/1970	44	250
230/400 Hz 50/60	0,34-0,20/0,40-0,23	1830/1950	44	250
Predisposizione GR2 - Prepared for GR2			/	280



Portata olio - Oil flow: 5-90 l/l'

Hidráulica Rogimar, S.A.

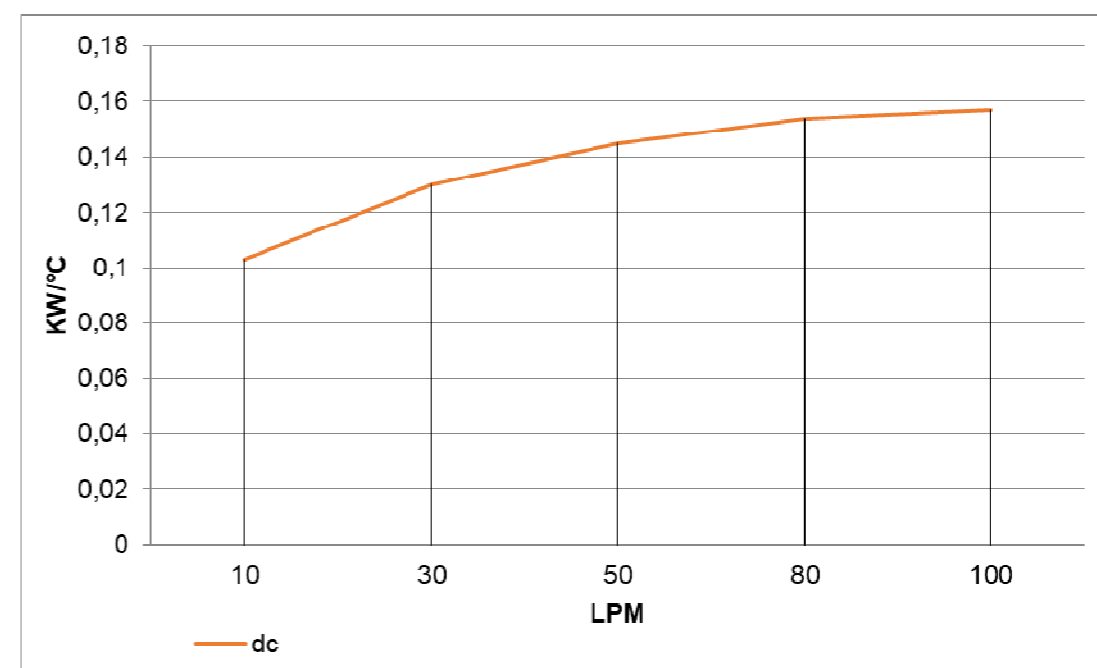
Francesc Layret, 6 Nave 5 .. 08750 - Molins de Rei - Barcelona  
+34 93 473 57 70 / info@hidraulicarogimar.com / www.hidraulicarogimar.com



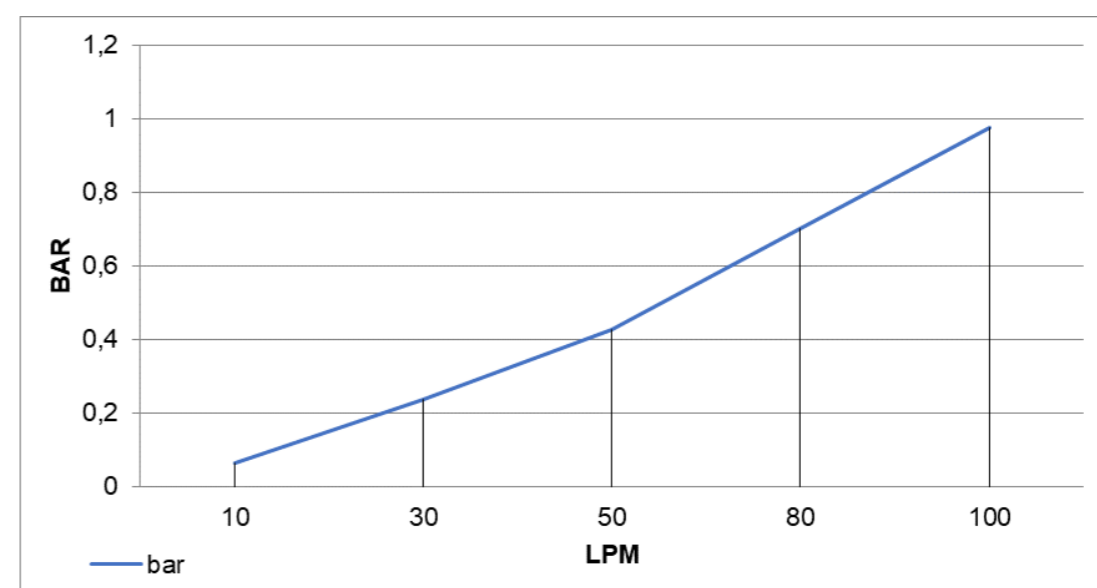
**DATOS TÉCNICOS INTERCAMBIADORES RO0125246V12T50 - RO0125246V24T50**

Tensione - Voltage	Assorbimento/Current	Portata aria - air flow	Protezione - Protection	Ø
V	A	m <sup>3</sup> /h	IP	mm
12	16,6	2010	68	280
24	8	2010	68	280

**Diagrama de Rendimiento**



**Diagrama Perdida de Carga**

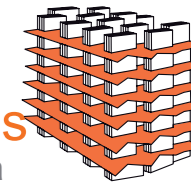


Caudal del aceite: 10-100 lt/1'

**Hidráulica Rogimar, S.A.**

Francesc Layret, 6 Nave 5 .. 08750 - Molins de Rei - Barcelona  
+34 93 473 57 70 / info@hidraulicarogimar.com / www.hidraulicarogimar.com

SOPORTES FIJACION INCLUIDOS

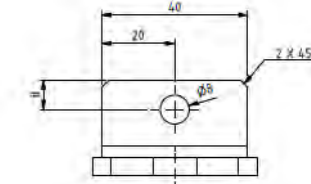
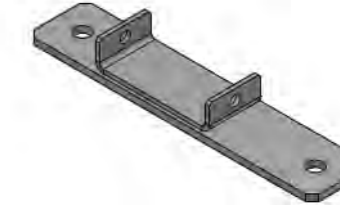
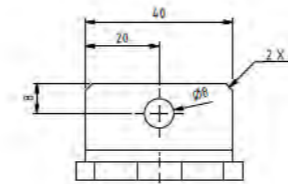
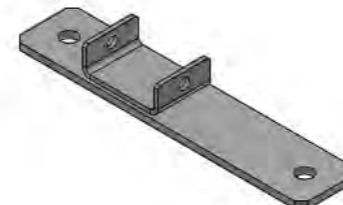
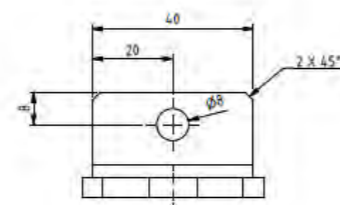
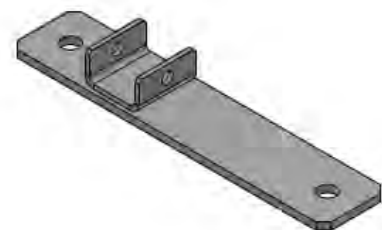
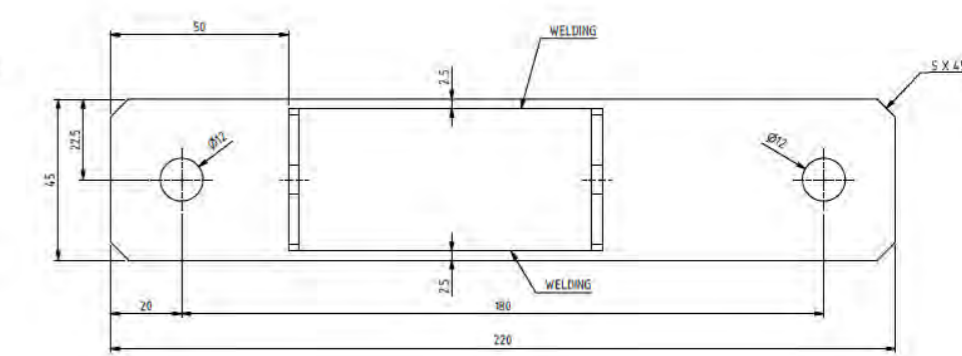
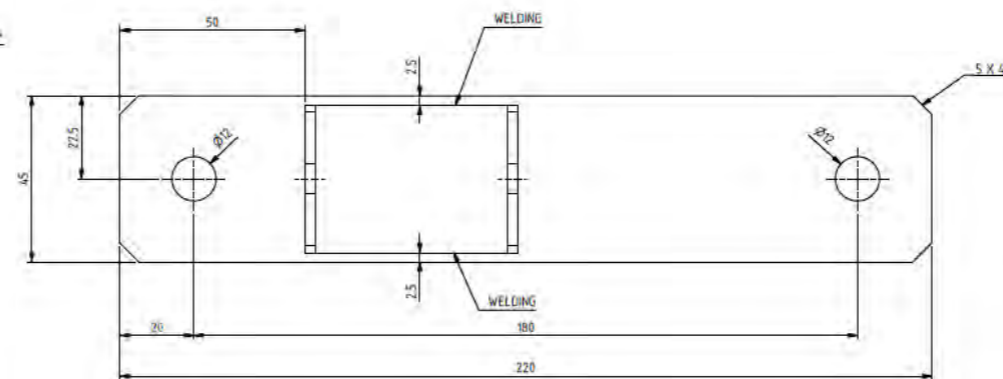
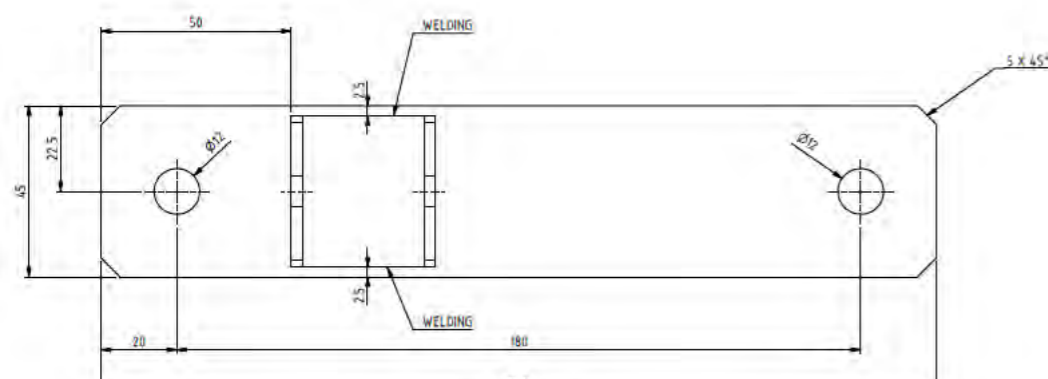
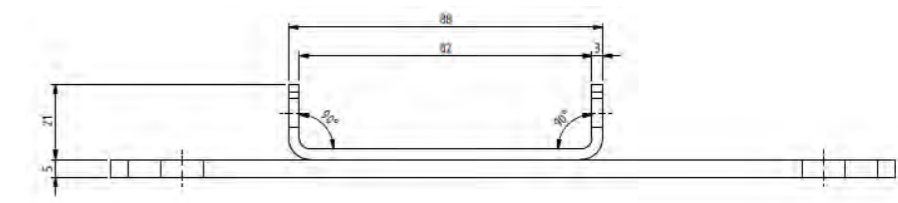
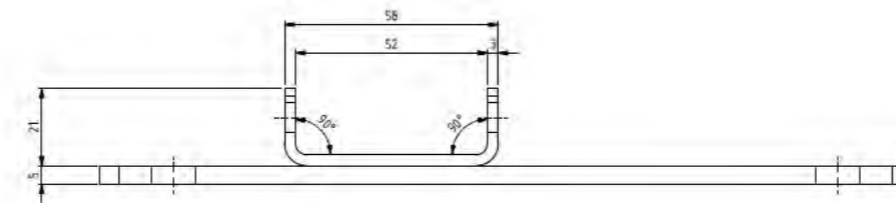
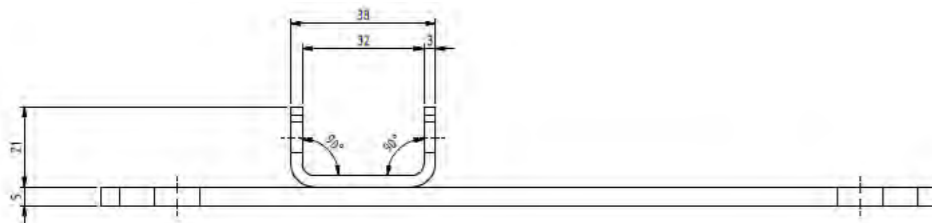


Soportes: RALPIE220-45, RALPIE220-65, RALPIE220-95 ( se suministran individualmente )

PIE220-45

PIE220-65

PIE220-95



Termostatos: BIESTABLES, NA/NC, AMPLIO RANGO DE POSIBILIDADES

La solución para el control de la subida de temperatura en su aceite, tanto para el arranque del ventilador como para alarmas de control, con un rango entre los 25° y los 120°C, según modelos.



TERMOSTATO FIJO NC IP54 / M22X1,5 / INCLUYE CAP. DE GOMA	
RAT30IP54	TERMOSTATO FIJO T30
RAT40IP54	TERMOSTATO FIJO T40
RAT50IP54	TERMOSTATO FIJO T50

Otras opciones: IP65 - 67, termostatos de depósito, Relé presintalado.

Una solución para cada necesidad



Hidráulica Rogimar, S.A.

Francesc Layret, 6 Nave 5 .. 08750 - Molins de Rei - Barcelona  
+34 93 473 57 70 / info@hidraulicarogimar.com / www.hidraulicarogimar.com